



VKB 1300-EC2

Parlak Panel Üzerine Koruyucu Bant Laminasyon ve 2 Kenar Temizleme Makinesi

PVC

ALU

WOOD

Surface Protection Film Lamination and Two Sides Cleaning Machine

Станок для Покрытия Панелей Защитной Плёнкой с Двухсторонней Очисткой Края

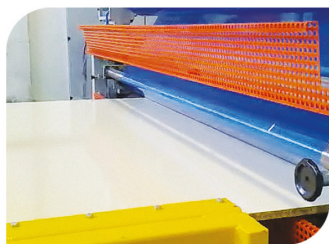
TR Plastik koruyucu kendinden yapışkanlı filmin üst uygulama laminasyon makinesinin standart donanımı şunları içerir:

- Üst mil mili ile merkezlenen konileri ve fren / kavrama sistemi ile tamamlanmıştır.
- Bünyesinde, yapışkan olmayan silikon ve kauçuk silindirlere sahiptir.
- İş parçası eşliğinde giriş ve çıkış silindirlere bulunur.
- Ayarlanabilir hizalama kılavuzları vardır.
- Hızı elektronik olarak ayarlanabilir.
- İki kenar temizlemesi ve frezeleri mevcuttur.
- Programlama için PLC üzerinden fonksiyon kontrolü vardır.
- Standart olarak 1.300, 1.600, 1.800 ve 2.100 mm ebatlarında üretilmektedir.

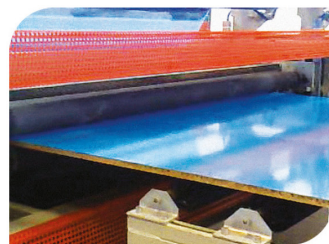
EN Protective film laminating machine with automatic cutting and foil insertion system.

Standard equipment includes:

- Automatic cutting device;
- Entry and exit rollers in the workpiece assembly
- Adjustable alignment guides; electronically adjustable speed;
- Automatic stretch assembling
- Function control via PLC for programming.
- 1,300, 1,600 and 1,800, 2,100 mm are produced in standard sizes



Streçlenmekte Olan Panel 1
Panel in the Operation of Stretch - 1



Streçlenmekte Olan Panel 2
Panel in the Operation of Stretch - 2



5-25
m/dk



500-1300
mm



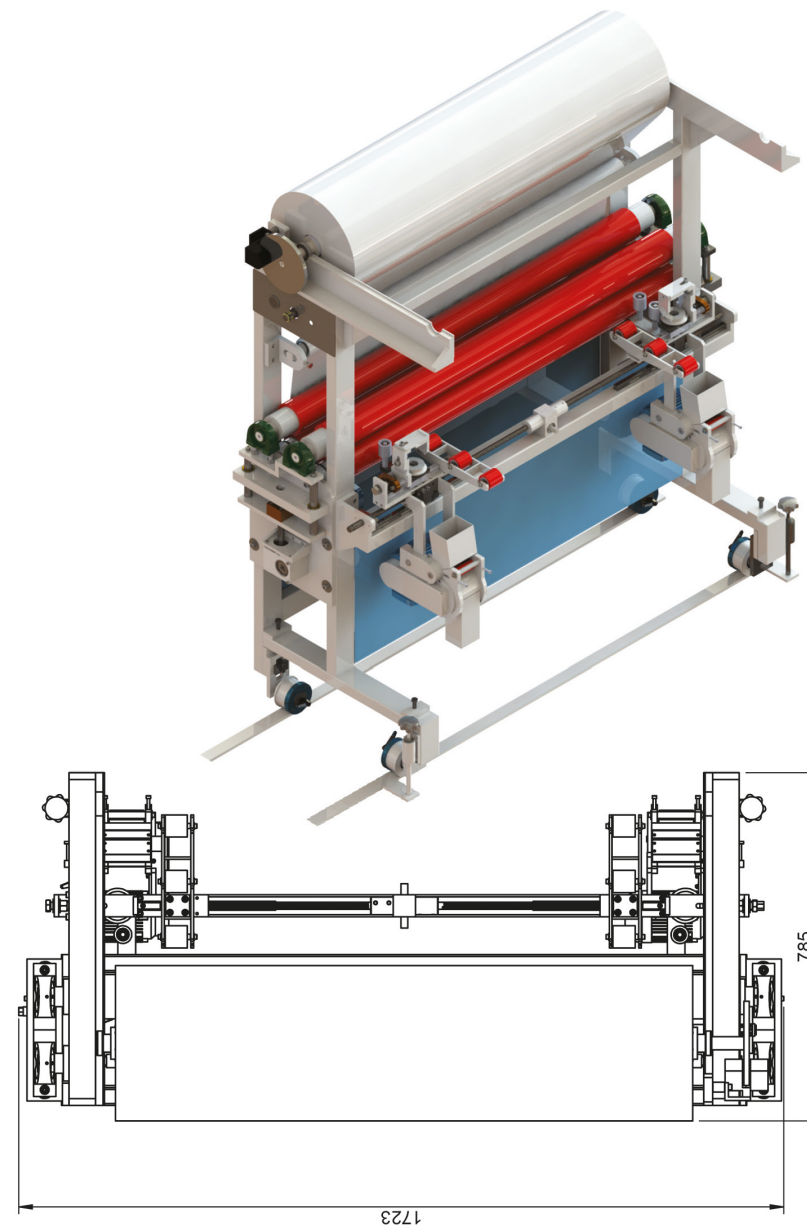
400
kg



1.8x1.5x0.9
m



2
kW



42
43